

POKYNY PRO INSTALACI, POUŽÍVÁNÍ A NÁVOD NA ÚDRŽBU VINYLOVÝCH DÍLCŮ EXPERTO LOOSE LAY 55



A. NÁŘADÍ NA POKLÁDKU

- Svinovací metr
- Tužka
- Křída (křídová linka)
- Rýsovací trojúhelník
- Nůž s rovnou kovovou čepelí
- Ruční hladítko
- Přítlačný válec o hmotnosti 30 kg
- Fixační lepidlo

B. DŮLEŽITÉ INFORMACE PŘED POKLÁDKOU

B.1 Kontrola materiálu

Před provedením montáže výrobek zkontrolujte. Přesvědčte se, že barva, vzor a množství odpovídá objednávce, že balíky nejsou viditelně poškozeny, a že lamely neobsahují viditelné vady. O bezchybnosti materiálu se ujistěte před pokládkou, protože nařezanou nebo položenou podlahu nelze z výše uvedených důvodů reklamovat.

B.2 Aklimatizace místnosti

Teplota v místnosti musí být v rozmezí 18–27 °C. Teplota podkladu při pokládce musí být 15–27 °C. Je nutno zajistit konstantní teplotu, která nekolísá o více než 5 °C za den. Doporučené rozmezí teplot by mělo být udržováno 24 hodin před pokládkou a 72 hodin po pokládce. Při nedodržení podmínek může dojít k ovlivnění montážních vlastností podlahoviny. Pokud bude teplota a vlhkost vzduchu v místnosti mimo doporučený rozsah, mohou se vyskytnout vady na krytině, a tím může být ovlivněná její funkčnost deklarovaná v technickém listu.

B.3 Aklimatizace materiálu

Před samotnou instalací je potřeba produkt aklimatizovat na teplotu v místě pokládky, a to po dobu nejméně 48 hodin před zahájením instalace. Díky aklimatizaci se usnadní manipulace s materiálem a jeho instalace.

Aklimatizace probíhá v místnosti určené pro pokládku při teplotě vzduchu zpravidla 18–27 °C a relativní vlhkosti vzduchu 50 ± 10 %. Kartony mohou být naskládány na plochu ve výšce max. 2 ks na sobě.

Častou chybou bývá žádná, krátká nebo špatná aklimatizace dílců před pokládkou. Chybná aklimatizace může vést k nežádoucím změnám v materiálu v průběhu montáže nebo po pokládce.

B.4 Příprava podkladové vrstvy

Podkladová vrstva musí být tvrdá, hladká, čistá, suchá, bez defektů a nesmí být vystavena stoupající vlhkosti. V případě potřeby odstraňte staré zbytky lepidla, chemikálií a jiných látek. Pro perfektní vzhled podlahové krytiny je potřeba odstranit veškeré nerovnosti a nepravidelnosti. Nerovnosti na podkladové vrstvě podlahy nesmí být větší než 2 mm naměřené na délce 200 cm. Vhodnost samonivelačních stěrek a lepidel doporučujeme konzultovat se svým dodavatelem. Veškeré použité materiály pro přípravu podlahy se musí používat v souladu s národními normami pro pružné podlahové krytiny.

Pokládka na cementový podklad

Cementový podklad (starý i nový) dle potřeby očistěte, napenetrujte a vystěrkujte cementovou, případně sádrovou nivelační stěrkou. Nejvyšší povolená vlhkost cementového potěru nesmí překročit 2,0 % CM (1,8 % CM při aplikaci na podlahové topení).

Pokládka na anhydritový podklad

Anhydritový (zbroušený) podklad musí být separován sádrovou, případně cementovou nivelační stěrkou, s použitím vhodného penetračního nátěru. Vlhkost nesmí překročit 0,5 % CM (0,3 % CM při aplikaci na podlahové topení).

Ostatní podklady

- **Dlažba:** je nutno aplikovat vyrovnávací hmotou s vlákny.
- **OSB:** je nutno aplikovat vyrovnávací hmotu s vlákny.
- **Lepené parkety:** pokládka na lepené parkety je zakázána, doporučeno je odstranění a provedení nového podkladu.
- **Laminát či plovoucí parkety:** pokládka na laminát či plovoucí parkety je zakázána, doporučeno je odstranění a provedení nového podkladu.
- **Parkety přibité na latě:** při dodržení normy rovinatosti 2 mm/2 m lze pokládat.
- **Zdvojené podlahy:** při dodržení normy rovinatosti 2 mm/2 m lze pokládat.
- **PVC/linoleum/kompaktní krytiny:** pokládka na PVC/linoleum/kompaktní krytiny je zakázána, doporučeno je odstranění a provedení nového podkladu.
- **Dřevěné podlahy:** pokládka na dřevěné podlahy je zakázána, doporučeno je odstranění a provedení nového podkladu.
- **Koberce / textilní podlahoviny / PVC s filcovou podložkou:** pokládka na koberce / textilní podlahoviny / PVC s filcovou podložkou je zakázána, doporučeno je odstranění a provedení nového podkladu.
- **Pryskyřicové podklady:** pokládka na pryskyřicové podklady je zakázána, doporučeno je odstranění a provedení nového podkladu.

- **Ostatní podklady:** před pokládkou doporučujeme vždy konzultovat s příslušnou pobočkou či obchodním zástupcem společnosti V-PODLAHY, s. r. o.

Poznámka:

V závislosti na porézności podkladu je vhodné aplikovat před pokládkou penetrační nátěr.

B5. Instalace na systémy podlahové vytápění

Dílce Experto Loose Lay 55 jsou kompatibilní s elektrickým systémem podlahového vytápění a rovněž se systémem vodního vytápění, avšak pouze za dodržení veškerých předepsaných náležitostí uvedených v platném znění normy ČSN 74 4505 a nařízením výrobce daného systému vytápění. Před pokládkou doporučujeme také konzultaci s výrobcem elektrického topného systému a ověření si všech technických náležitostí, vlastností a popisu a další podrobné specifikace.

Vzhledem ke skutečnosti, že se jedná o materiál na bázi LVT podlahovin, který je vyráběn z materiálů reagujících na teplotní změny, je proto nutné dodržet limit maximální teploty na povrchu podlahy, který nesmí nikdy překročit 27 °C na povrchu podlahoviny. Důležité je také dodržet obvodovou dilatační spáru, dle doporučení výrobce (min. 5 mm), zejména při pokládce na potěr s podlahovým vytápěním. Teploty vyšší než 27 °C mají za následek deformace dílců v podobě vznikajících spár. Pokud je v místnosti více topných okruhů, doporučujeme také mezi nimi dodržet dilatační spáru.

Aplikace na potěr s podlahovým topením musí proběhnout až po řádné topné zkoušce. Je nezbytné dodržet postupný náběh podlahového topení daný topným režimem 30 dnů před pokládkou. Tento proces se musí dodržet zejména kvůli dosažení vyhovujících vlhkostních poměrů podkladu a stability podkladu. Při instalaci na podlahové topení musí být topný systém vypnut 48 hodin před a 48 hodin po instalaci vinylových dílců.

Ve všech případech doporučujeme instalaci teplotních čidel, termostatu či řídicí jednotky a jiných systémů, které zaručí dodržení předepsaných hodnot. Rovněž doporučujeme individuální konzultace s výrobcem podlahového vytápění, jakožto i dodržování výrobcem stanoveného postupu při instalaci jednoho z výše uvedených systémů podlahového vytápění. Pokládku těchto systémů a samotné podlahy by vždy měli provádět odborníci.

B6. Fixace

Aplikace fixačního lepidla je nutná ve všech případech instalace. Použití oboustranné či kobercové lepicí pásky je zakázáno.

Doporučená fixační lepidla:

HENKEL: Fixace Ceresit T 425

UZIN: Uzin U 3000

B7. Příprava materiálu před pokládkou

Při instalaci rozprostřete lamely podlahoviny z různých kartonů a promíchejte je tak, abyste zajistili příjemné prolnutí barev a dekorů, případně různé výrobní série. Mírné barevné odchylky jsou běžně vyskytujícím se jevem v rámci jednotlivých výrobních sérií.

B8. Stínící technika

Slunce v prosklených místnostech (např. místnosti s francouzskými okny) může způsobit zvýšení teploty podlahových dílců nad 35 °C, v takovém případě doporučujeme chránit podlahu vhodnou stínící technikou (okenní fólie, předokenní žaluzie, markýzy apod.).

V místnostech, kde jsou velká okna, musí být před instalací okno před sluncem zastíněno.

Podlahoviny nesmí být pokládány v podsklepených i nepodsklepených místnostech, nejsou-li dostatečně izolovány proti spodní vlhkosti.

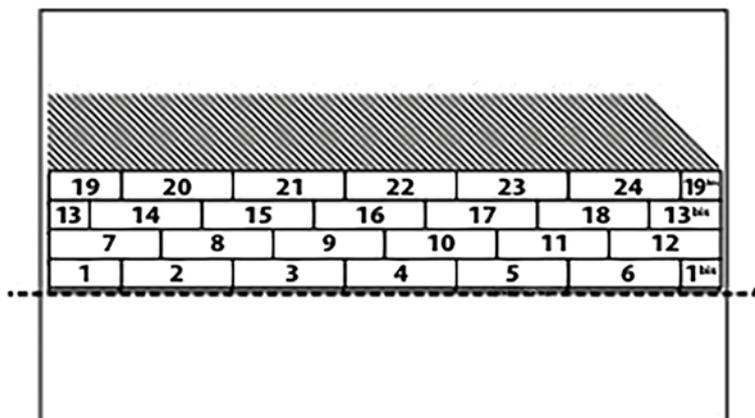
Zároveň podlahy nesmí být pokládány v místnostech s podlahovým topným systémem, přesahuje-li teplota na povrchu 27 °C.

C. MONTÁŽ KROK ZA KROKEM

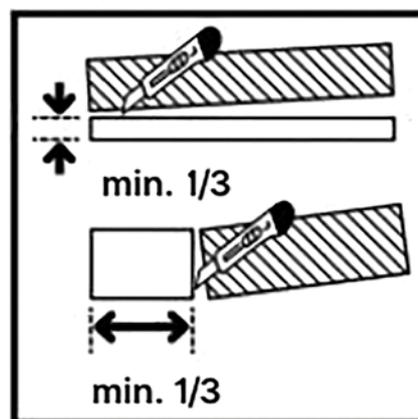
1. Určete si směr montáže. Rozbalte více balení a promíchejte lamely, abyste docílili opticky vyváženého rozvržení barevného tónu lamel. Vypočítejte si rozdělení lamel přes šířku/délku místnosti a vyznačte si na podlahu zcela rovnou linii.
2. Zvýrazněte druhou linii pro vytvoření části (např. o šířce 5 řad). Aplikace fixačního lepidla je nutná ve všech případech instalace. Použití oboustranné či kobercové lepicí pásky je zakázáno.
Pozn.: Na podkladovou vrstvu rovnoměrně naneste správné množství fixace a nechte ji vysychat (doba otevření), dokud nedosáhne své správné fixační síly. Další informace naleznete ve specifikacích používané fixace.
3. Pro začátek pokládky položte první prkno a pokračujte dále dle pokynů. Pro začátek druhé řady podlahoviny, začínejte vždy minimálně 1/3 celkové délky jedné lamely. Dilatační spára od zdi, zárubní dveří jiných předmětů v místnosti (např. vestavěného nábytku apod.) musí být vždy minimálně 5 mm, aby nedocházelo k napětí mezi lamelami.
4. Během pokládky dbejte na odstraňování případných zbytků fixace na lamelách vlhkým hadříkem.
5. Při řezu jednotlivých lamel doporučujeme provádět řez na velikost minimálně 1/3 lamely.
6. Jednotlivé lamely vyhlazujte ručním hladítkem.

7. Opakujte body 3–6 dokud místnost není zcela položená. Viz. obr. instalační schéma místnosti.
8. Po dokončení instalace celou plochu přejedte přítláčným válcem o hmotnosti 50 kg několikrát a v různých směrech.

obr. č.1: Příklad instalačního schématu podlahoviny.



obr. č.2: Minimální délka jedné lamely je 1/3 z celkové délky dílce.



D. DŮLEŽITÉ POKYNY PO INSTALACI PODLAHOVÉ KRYTINY

D.1 Ochrana

Podlaha je po 24 hodinách pochozí. Měla být však být po dobu minimálně 48 hodin chráněna před intenzivním provozem. Zároveň by měla být v konstantní teplotě vzduchu v rozmezí 18–27 °C, a to po dobu min. 48 hodin.

D.2 Kontakt s vodou

Prvních 72 hodin po montáži nesmí podlaha přijít do kontaktu s vodou. Po této době už bude, případně použitá fixace zcela voděodolná, takže nedojde k ovlivnění její účinnosti.

E. ČIŠTĚNÍ A ÚDRŽBA

Vhodné postupy údržby pomohou zachovat vzhled a prodlouží životnost podlahy. Po pokládce a doporučené době ochrany po instalaci (minimálně 72 hodin) lze provést běžnou údržbu. Frekvence údržby závisí na typu provozu, stupni znečištění, barvě a typu podlahové krytiny. Dbejte na používání vstupních rohoží (vyhněte se typům s obsahem nebo podlepením gumou či latexem). Zároveň nedoporučujeme používat nábytek s ochrannými nožičkami s nalepenými kluzáky z gumy nebo s instalovanými gumovými kolečky – obojí může zanechat na podlahovině trvalé skvrny.

K ochraně podlahoviny doporučujeme kluzáky např. typu ScratchNoMore nebo například i ochranná kolečka typ W dle DIN EN 12528 a 12529.

Nevystavujte nalepenou nebo podlahovinu umístěnou na fixační lepidlo působení vody (v řádu hodin) a dlouhodobě prostředí s relativní vlhkostí vzduchu přesahující 75 %. Zamezte pohybu předmětů

s ostrými hranami po povrchu podlahy. Kamínky, zrnka písku, hrany nábytkových nožek mohou způsobit poškození povrchu poškrábáním.

Nábytkové nožky a domácí elektrické spotřebiče opatřete ochrannými kluzáky z měkkého plastu, filcovými podložkami apod. U kolečkových židlí používejte ochranné PET, popřípadě filcové podložky, určené pod mobilní nábytek. Pryžové výrobky (většinou tmavá a barevná pryž – pryžová kolečka, chrániče přístrojů, podešve obuvi atd.) při dlouhodobém styku s podlahovinou vyvolávají neodstranitelnou barevnou změnu nášlapné vrstvy, která se projeví zežloutnutím, zhnědnutím až zčernáním povrchu podlahoviny v místě styku s pryžovým výrobkem.

Je možné používat pouze čisticí prostředky určené pro vinyl. K čištění nepoužívejte ředidla ani jiná organická rozpouštědla. Dojde-li ke kontaktu podlahové krytiny s chemickou látkou, zasažené místo umyjte okamžitě vodou. Čisticí prostředky nesmí obsahovat aktivní bělidla na bázi chlorovodíku (Savo apod.)

Téměř u každé podlahy časem dojde ke změně barvy, bude-li vystavena přímému UV záření. Chraňte tedy podlahu před silným slunečním zářením, a to použitím závěsů nebo žaluzií.

Podlahu ochráníte před poškrábáním od noh nábytku, bude-li nábytek opatřen širokými kolečky otočnými ve všech směrech, kluzáky či plstěnými podložkami. Pod těžké předměty použijte rovněž chrániče, aby nedošlo k poškození.

Zabraňte kontaktu cigaretových nedopalků či jiných horkých předmětů s podlahou, aby nedošlo k trvalému poškození.

VŠEOBECNÁ OPATŘENÍ

Ve vstupních částech instalujte dostatečně dimenzované a účinné čisticí zóny (minimální délka na 3–4 kroky), které je nutné pravidelně čistit nebo vyměňovat. Toto opatření zamezí vnášení velké části nečistot do objektu a sníží nebezpečí mechanického poškození podlahy.

Židle s defektními nebo chybějícími kluzáky a také použití nevhodných nebo nesprávných kluzáků nebo koleček způsobuje mechanické poškození povrchu podlahy a je proto nutné se tomu vyvarovat. Důrazně doporučujeme, aby byl veškerý pohyblivý nábytek opatřen vhodnými kluzáky (např. typ ScratchNoMore) nebo vhodnými kolečky (např. typ W dle DIN EN 12528 a 12529).

ČIŠTĚNÍ PO UKONČENÍ POKLÁDKY

Nově položená krytina musí být před používáním důkladně vyčištěna, aby byly odstraněny všechny zbytky výrobních, stavebních a montážních nečistot.

K tomuto čištění použijte **doporučený čistič** zředěný s vodou ve vhodném poměru. Dle stupně znečištění je možné upravit koncentraci. Čisticí roztok naneste stejnoměrně na podlahu a po asi 10 minutách působení celou plochu vydrhněte jednokotoučovým rotačním strojem SRP s vhodným padem (u hladkých povrchů) nebo kartáčem. Rozpuštěné nečistoty odsát vysavačem na vodu (např. Dr. Schutz Vysavač na vodu PS 27) a celou plochu důkladně zneutralizovat čistou vodou až do úplného odstranění všech zbytků čisticího roztoku.

Doporučený čistič Dr. Schutz:

PU čistič, ředění 1:10 s vodou

Základní čisticí přípravek R, ředění 1:5 s vodou

Doporučený pad: Červený pad standard

BĚŽNÉ DENNÍ ČIŠTĚNÍ

Odstraňování prachu: Odstraňování volně ležícího prachu a nečistot provádět stíráním vlhkým mopem.

Manuální nebo strojové mokré čištění: Pro odstranění přilnutých nečistot použít doporučený čistič zředěný s vodou ve vhodném poměru a podlahu vytírat ručně vhodným mopem (např. mopy s potahem z mikrovlákna) nebo čistit mycím automatem s vhodným padem nebo kartáčem (např. Mycí automat ST 1). V prostorách, ve kterých je nutno pravidelně provádět plošné desinfekční čištění, používat **Dezinfekční prostředek-konzentrát, SaniSchutz Dezinfekce na povrchy** nebo **Disinfectant Cleaner C** (registrovány na Ministerstvu zdravotnictví ČR a schváleny pro použití).

Doporučený čistič Dr. Schutz:

PU čistič, ředění 1:200 s vodou

Doporučený pad: Červený pad standard

STROJOVÉ INTENZIVNÍ ČIŠTĚNÍ / MEZISTUPŇOVÉ ČIŠTĚNÍ

Pokud není možno ulpívající nečistoty odstranit běžným manuálním nebo strojovým čištěním, doporučuje se provést mezistupňové intenzivní strojové čištění **doporučeným čističem** zředěným s vodou ve vhodném poměru dle stupně znečištění povrchu podlahy. Tato metoda je vhodná také pro pravidelné turnusové mezistupňové čištění v objektech se silným vnosem nečistot.

Doporučený čistič Dr. Schutz:

PU čistič, ředění 1:50 – 1:100 s vodou, nechat cca 3–5 minut působit

Doporučený pad: Červený pad standard

Technické poznámky:

Pravidelné leštění vyčištěného povrchu jednokotoučovým strojem s bílým padem nebo leštícím kartáčem se doporučuje pro optimální udržení hodnoty a kvality povrchové úpravy. Leštění zároveň zjednodušuje a usnadňuje denní čištění.



ODSTRAŇOVÁNÍ SKVRN, RÝH OD PODPATKŮ A ŠKRÁBANCŮ

Odolné skvrny a gumové rýhy od podpatků, které nelze čistit metodami běžného čištění, je možné odstranit doporučeným produktem ve spojení s mikrovláknovým hadříkem nebo jemným padem. Na závěr čištěné místo přemýť čistou vodou. Skvrny odstraňovat pokud možno okamžitě, neboť některé typy pigmentu mohou po určité době migrovat do povrchu podlahy a jejich odstranění je poté obtížné nebo nemožné.

Doporučený čistič Dr. Schutz:

PU čistič, neředěný

ZÁKLADNÍ ČIŠTĚNÍ

Základní čištění elastické podlahy je nutné provést tehdy, pokud není možné odstranit odolné nečistoty a zbytky ošetrovacích produktů metodami popsanými v odstavci Běžné denní čištění. Použít **doporučený čistič** ve vhodné koncentraci s vodou. Čistící roztok nanést stejnoměrně na podlahu a po doporučené době působení celou plochu vydrhnout jednokotoučovým rotačním strojem SRP s vhodným padem nebo kartáčem. Rozpuštěné nečistoty odsát vysavačem na vodu (např. Dr. Schutz Vysavač na vodu PS 27) a celou plochu důkladně zneutralizovat čistou (pokud možno teplou) vodou až do úplného odstranění všech zbytků čistícího roztoku.

Doporučený čistič Dr. Schutz:

Základní čistící přípravek R, ředění 1:5, nechat cca 10–15 minut působit

Doporučený pad: Červený pad standard nebo kartáč

Důležité: Pokud bude na základní čištění navazovat aplikace nebo sanace ochranných Dr. Schutz 2 K-polyuretanových laků, musí být celá realizace provedena odborně vyškoleným personálem dle pokynů v technické informaci „Základní čištění a příprava povrchů“ a v technických listech produktů.

UDRŽENÍ HODNOTY PODLAHOVINY / SANACE POVRCHU

Sanace povrchu: Výrobní povrchová úprava se v průběhu používání ztenčuje a opotřebovává především v nejvíce zatěžovaných místech. To se projevuje mimo jiné také většími nároky na běžné denní čištění a ovlivňuje to optický vzhled povrchu. Pro ulehčení běžného denního čištění, pro optimální ochranu povrchu podlahy a pro dokonalý optický vzhled je nutné závčas provádět sanaci povrchové úpravy.

Pro sanaci používat permanentní dlouhodobé 2-komponentní polyuretanové laky **PU Siegel** (ultramát, extramat, mat, lesk – pro silné mechanické zatížení), **PU NEO** (extramat, mat – neobsahuje VOC a izokyanáty) nebo **PU Anticolor** (extramat, mat, pololesk – pro silné chemické zatížení). Volba nátěru závisí na požadavcích na životnost nátěru a jeho mechanickou a chemickou odolnost.

Permanentní On Top PU laky s dlouhou životností snášejí velmi silné mechanické a chemické zatížení a jsou odolné vůči širokému spektru dezinfekčních prostředků. Aplikaci musí provádět odborně vyškolený personál.

Bližší informace k profesionální aplikaci permanentních 2 K-PU laků najdete v našich technických manuálech „Základní čištění a příprava povrchů“ a „Pokyny pro aplikaci 2 K-PU-laků“, které naleznete na stránkách výrobce uvedených čisticích prostředků.

DŮLEŽITÁ UPOZORNĚNÍ

Pokud je nutné dodržet protiskluzné vlastnosti podlahoviny (Protiskluznost R10 a vyšší), je nutné se vyvarovat aplikaci jakéhokoliv ošetřovacího polymerního nátěru nebo běžného permanentního polyuretanového laku. Aplikovány musí být pouze Dr. Schutz 2 K-PU laky s přidáním příslušné protiskluzné přísady **R10 Antislip Add** nebo **R11 Antislip Add**.

Pokud je z objektově specifických důvodů ošetření podlahy ochranným nátěrem vyžadováno, kontaktujte naše technické poradenství nebo „technické oddělení vašeho dodavatele podlahových krytin“.

Tento návod na údržbu předpokládá, že podlahovina byla položena odborně, celoplošně přilepena nebo položena na fixační lepidlo a spáry jsou vodotěsně uzavřeny. Pokud tomu tak není, je nutné přizpůsobit čisticí metody skutečnému stavu. Čističe například dávkovat z tlakové nádoby rozprašovačem, používat vyšší koncentrace, kratší doby působení apod.

Nedílnou součástí tohoto návodu jsou také stručné pokyny pro běžné denní čištění. Dbát také na všechna upozornění, která jsou v nich obsažena.

Tento návod na ošetřování a čištění obsahuje všeobecné informace k udržení hodnoty a kvality podlahoviny, které byly odsouhlaseny s výrobcem. Dbejte také všech pokynů výrobce, které jsou uvedeny v jeho všeobecných informacích pro transport, kladení a údržbu. **Předáním tohoto návodu na uživatele splňuje podlahářská firma svoji povinnost vůči zadavateli dle předpisů v normě DIN 18365.**

Pokud máte dotazy ke správnému ošetřování a čištění ostatních typů podlahovin, kontaktujte prosím naše technické poradenství nebo navštivte naše webové stránky www.vpodlahy.cz.